

# KLICK ELECTRIC

Modulo d'ordine

**Vedi listino**



## ATTENZIONE

Inviare l'ordine via email a [commerciale@bodytechitalia.it](mailto:commerciale@bodytechitalia.it) oppure via fax al numero 0187-940142

L'immagine potrebbe discostarsi dalla configurazione standard.

Siete tenuti a NON indicare dati personali e sensibili dell'utente, in conformità del Regolamento generale sulla protezione dei dati n. 2016/679.

In fase di produzione alcune combinazioni di opzioni selezionate sulla scheda d'ordine potrebbero risultare NON possibili.

Qualora non venissero effettuate scelte nella scheda d'ordine verrà inviato il prodotto nella configurazione standard.

Prezzi, configurazioni, caratteristiche tecniche ed estetiche, possono subire modifiche in qualsiasi momento, a seguito di variazioni di mercato o errori tipografici.

Ordine  Preventivo

Legenda simboli: ● Standard ○ Opzione senza sovrapprezzo □ Opzione a pagamento

## Dati di Fatturazione

Ragione sociale: \_\_\_\_\_

Indirizzo: \_\_\_\_\_

Comune: \_\_\_\_\_

CAP e Provincia: \_\_\_\_\_

E-mail: \_\_\_\_\_

Telefono: \_\_\_\_\_

## Vs Riferimenti Ordine

Numero d'ordine: \_\_\_\_\_

Data ordine: \_\_\_\_\_

## Numero di Repertorio

**2280017**

## Dati di Spedizione

(se diversi da quelli di fatturazione)

Indirizzo: \_\_\_\_\_

Comune: \_\_\_\_\_

CAP e Provincia: \_\_\_\_\_

E-mail: \_\_\_\_\_

Telefono: \_\_\_\_\_

## Contatti per l'Ordine

Tecnico Ortopedico: \_\_\_\_\_

Cellulare: \_\_\_\_\_

Referente Acquisti: \_\_\_\_\_

Telefono: \_\_\_\_\_

## MODELLO

<input type="checkbox"/>	KL-E-N0250W14 + KL-CM-1-5AH	Klick Electric (E) Hub + Batteria 48V 5,8Ah (percorrenza ca. 35 km)	Vedi listino
<input type="checkbox"/>	KL-E-N0250W14+TEMA2 + KL-CM-1-5AH	Klick Electric (E) Hub con manubrio Tetra + Batteria 48V 5,8Ah (percorrenza ca. 35 km)	Vedi listino
<input type="checkbox"/>	KL-CAV-BASIC	Cavalletto (consigliato)	€ 150

## SISTEMA DI AGGANCIAMENTO

### Attacco Laterale


Non compatibile con pedane estraibili, ad eccezione alcuni modelli\*

\*Excelle Carbon ed Excelle Vario

● KL-CL-KIT-0000

Kit per Sistema di Aggancio Laterale

STD



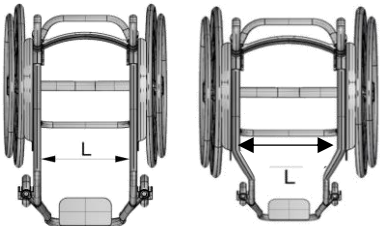
**Dati Carrozzina Obbligatorii\***

Marca \_\_\_\_\_

Modello \_\_\_\_\_

Larghezza L  
(Interno Tubo/Interno Tubo):  
mm \_\_\_\_\_

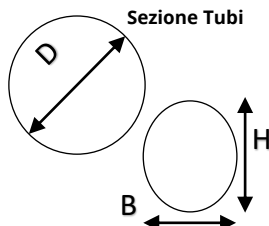
**Tipo Telaio**



(misurare nel punto di applicazione dei bracciali)

Parallelo       Rastremato

**Sezione Tubi**




Tondi D = \_\_\_\_\_ mm

Ovali B x H = \_\_\_\_\_ mm

**Nota per l'installazione:** Per determinare il punto di applicazione sulla carrozzina, considerare che i bracciali richiedono almeno 40mm di tubo-telaio libero. Lo spessore dei bracciali è di circa 5mm.

### Attacco Centrale

<input type="checkbox"/>	KL-CN-KIT-0000 + KL-CAV-BASIC	Kit per sistema di attacco centrale (Longherone std, traverso completo e bracciali) + Cavalletto	€ 343
<input type="radio"/>	KL-LSTD-0000	Longherone Standard da 23,5 cm a 36 cm	NCO
<input type="radio"/>	KL-LSTD-0001	Longherone Standard Extra Lungo da 36 cm a 49 cm	NCO
<input type="radio"/>	KL-LSTD-0002	Longherone Standard Ridotto da 18 cm a 23,5 cm	NCO
<input type="checkbox"/>	KL-LTET-0000	Longherone Tetra da 23,5 cm a 36 cm Completo di impugnatura in velcro (KL-TEV02)	€ 175
<input type="checkbox"/>	KL-LTET-0001	Longherone Tetra Extra Lungo da 36 cm a 49 cm Completo di impugnatura in velcro (KL-TEV02)	€ 208
<input type="checkbox"/>	KL-TEV02	Impugnatura in velcro per longherone	€ 37



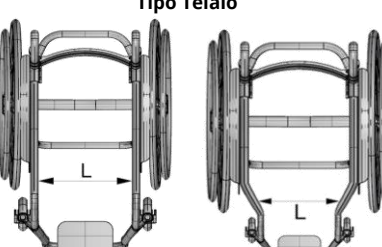
**Dati Carrozzina Obbligatorii\***

Marca \_\_\_\_\_

Modello \_\_\_\_\_

Larghezza L  
(Interno Tubo/Interno Tubo):  
mm \_\_\_\_\_

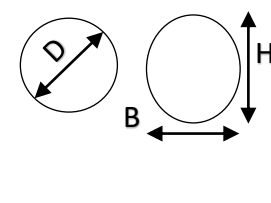
**Tipo Telaio**



(misurare nel punto di applicazione dei bracciali)

Parallelo       Rastremato

**Sezione Tubi**







Tondi D = \_\_\_\_\_ mm







Ovali B x H = \_\_\_\_\_ mm

**Nota per l'installazione:** Per determinare il punto di applicazione sulla carrozzina, considerare che i bracciali richiedono almeno 40mm di tubo-telaio libero. Lo spessore dei bracciali è di circa 5mm.

## KIT DI SICUREZZA

<input type="checkbox"/>	KL-LED-WHITE-0000	Luce al LED anteriore bianca		€ 16
<input type="checkbox"/>	KL-LED-RED-0000	Luce al LED posteriore rossa		€ 16
<input type="checkbox"/>	KL-CC-83-KIT-2021	Luce al LED anteriore bianca ad alta intensità		€ 90
<input type="checkbox"/>	KL-SPE-0000	Specchietto retrovisore		€ 27

## ADATTAMENTI E FACILITAZIONI DI GUIDA

<input type="checkbox"/>	KL-CC-28-0004	Acceleratore a manopola, sinistro Non disponibile per manubrio Tetra		€ 65
<input type="checkbox"/>	KL-CC-28-0005	Acceleratore a manopola, destro Non disponibile per manubrio Tetra		€ 65
<input type="checkbox"/>	KL-CC-93-0000	Peso per trazione, cad. <input type="checkbox"/> Destro <input type="checkbox"/> Sinistro		€ 120
<input type="checkbox"/>	KL-CC-25-0005	Prolunga manubrio standard		€ 170
<input type="checkbox"/>	KL-T-HORN-0000	Appendici manubrio (paio)  Disponibili solo per manubrio Tetra		€ 35
<input type="checkbox"/>	KL-T-HANDLE-01 + KL-T-HANDLE-00	Maniglia Tetra Orizzontale inclusa di bracciale universale per maniglia tetra  Disponibile solo per manubrio Tetra		€ 175
<input type="checkbox"/>	KL-T-HANDLE-02 + KL-T-HANDLE-00	Maniglia Tetra Verticale inclusa di bracciale universale per maniglia tetra  Disponibile solo per manubrio Tetra		€ 175
<input type="checkbox"/>	KL-T-HANDLE-03 + KL-T-HANDLE-00	Maniglia Tetra Tripode inclusa di bracciale universale per maniglia tetra  Disponibile solo per manubrio Tetra		€ 175




## BATTERIE E CARICABATTERIE AGGIUNTIVI

<input type="checkbox"/>	KL-CM-1-2,9AH-ADD	Batteria Aggiuntiva 48V x 2,9 Ah (percorrenza ca. 15 km)	€ 415
<input type="checkbox"/>	KL-CM-1-5AH-ADD	Batteria Aggiuntiva 48V x 5,8 Ah (percorrenza ca. 30 km)	€ 575
<input type="checkbox"/>	KL-CM-1-11AH-ADD	Batteria Aggiuntiva 48V x 11,6 Ah (percorrenza ca. 50 km)	€ 775
<input type="checkbox"/>	KL-CC-88-0002	Caricabatterie aggiuntivo 48V	€ 100

## COPERTONI ANTERIORI

<input checked="" type="checkbox"/>		<b>Copertone stradale per ruota da 14"</b>	<b>STD</b>
<input type="checkbox"/>	KL-CC-3-1402	Copertone tassellato per ruota da 14"	€ 35

## ACCESSORI


<input type="checkbox"/>	KL-PHONE-HOLDER	Porta cellulare da fissare al manubrio con logo Klaxon		€ 45
<input type="checkbox"/>	KL-FLYBAG00	Borsa per propulsore da aereo grande 36 cm		€ 230
<input type="checkbox"/>	KL-SHPBAG-0000	Borsa Shopping laterale, destra e/o sinistra (1 pezzo) Quantità: _____		€ 85
		Obbligatorio selezione telaio per borsa shopping		
<input type="checkbox"/>	KL-SHPBAG-0001	Borsa Shopping frontale		€ 120
		Obbligatorio selezione telaio per borsa shopping		
<input type="checkbox"/>	KL-T-SHOPBAG	Telaio per borse shopping		€ 135
		Possibile applicare contemporaneamente con telaio: una frontale e due borse laterali destra e sinistra.		
<input type="checkbox"/>	KL-BASKET-0000 + KL-KIT-TEL-0001	Cestino da 10 lt incluso kit aggancio		€ 185
<input type="checkbox"/>	KL-BASKET-0001 + KL-KIT-TEL-0001	Cestino da 16 lt incluso kit aggancio		€ 195
<input type="checkbox"/>	KL-FATWHEELS-01-12	Coppia di ruote Fat, complete di kit di aggancio alla carrozzina per 12 mm		€ 620
<input type="checkbox"/>	KL-FATWHEELS-01-12,7	Coppia di ruote Fat, complete di kit di aggancio alla carrozzina per 12,7 mm		€ 620

## PREDISPOSIZIONE SISTEMA DI AGGANCIO PER SECONDA CARROZZINA

### Attacco Centrale

(Possibile solo se si è selezionato l'attacco centrale come sistema di aggancio principale)

<input type="checkbox"/>	KL-LINK-0001	Kit per Sistema di Aggancio Centrale (aggiuntivo) include traverso, spine e bracciali	€ 410
--------------------------	--------------	---	-------



**Dati Carrozzina Obbligatorii\***

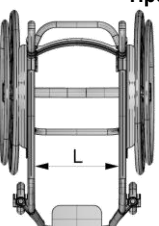
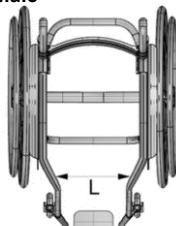
Marca \_\_\_\_\_

Modello \_\_\_\_\_

Larghezza L \_\_\_\_\_

(Interno Tubo/Interno Tubo):  
mm \_\_\_\_\_

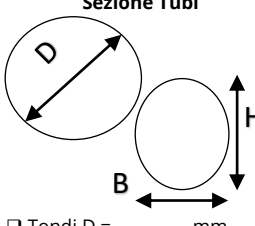
**Tipo Telaio**

(misurare nel punto di applicazione dei bracciali)

Parallelo       Rastremato

**Sezione Tubi**



Tondi D = \_\_\_\_\_ mm

Ovali B x H = \_\_\_\_\_ mm

**Nota per l'installazione:** Per determinare il punto di applicazione sulla carrozzina, considerare che i bracciali richiedono almeno 40mm di tubo-telaio libero. Lo spessore dei bracciali è di circa 5mm.



Per le ruote ammortizzate Loopwheels [clicca qui](#)