

DYNAMIC ARM SUPPORT

*Supporto dinamico
per arto superiore*

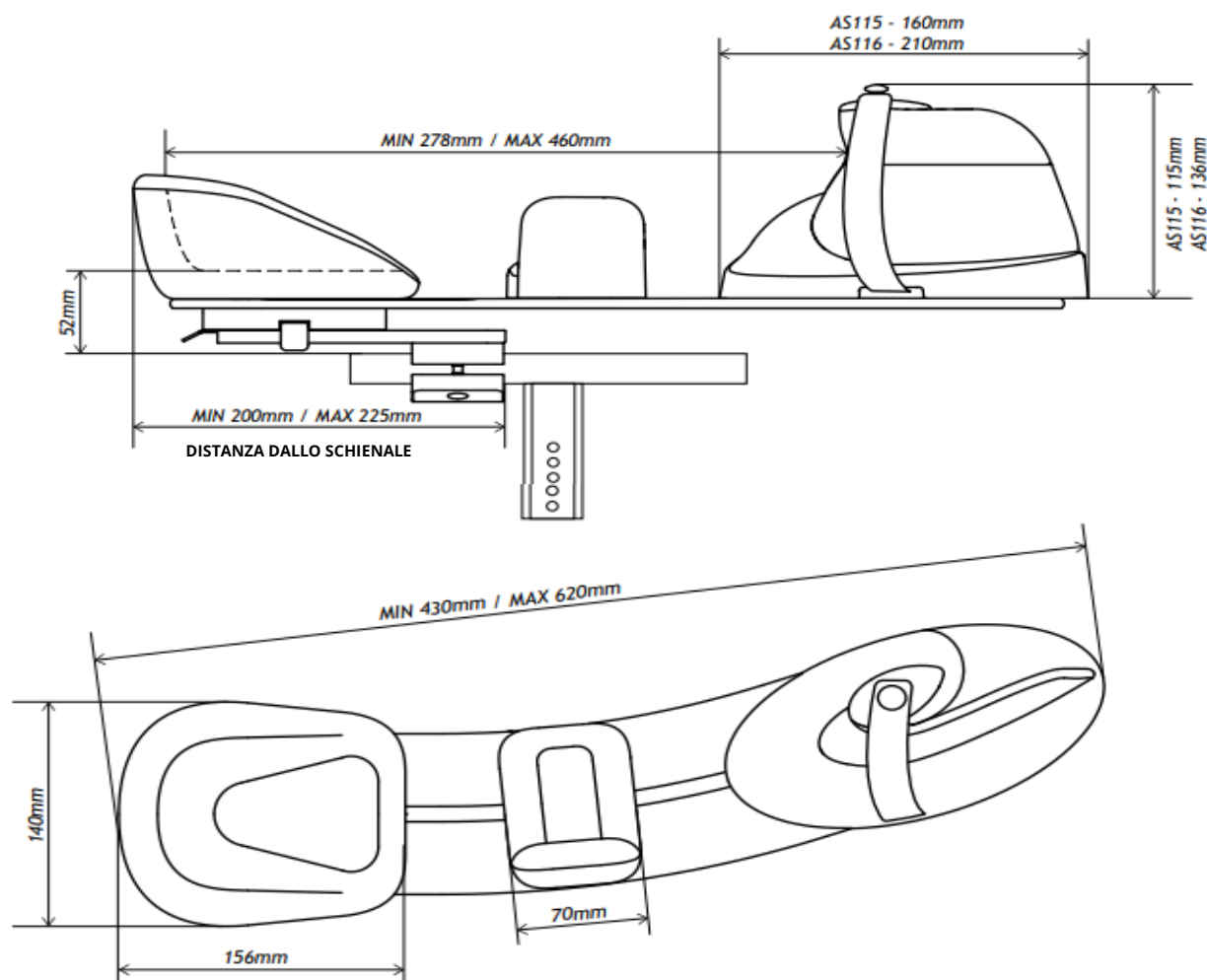
Scheda Tecnica

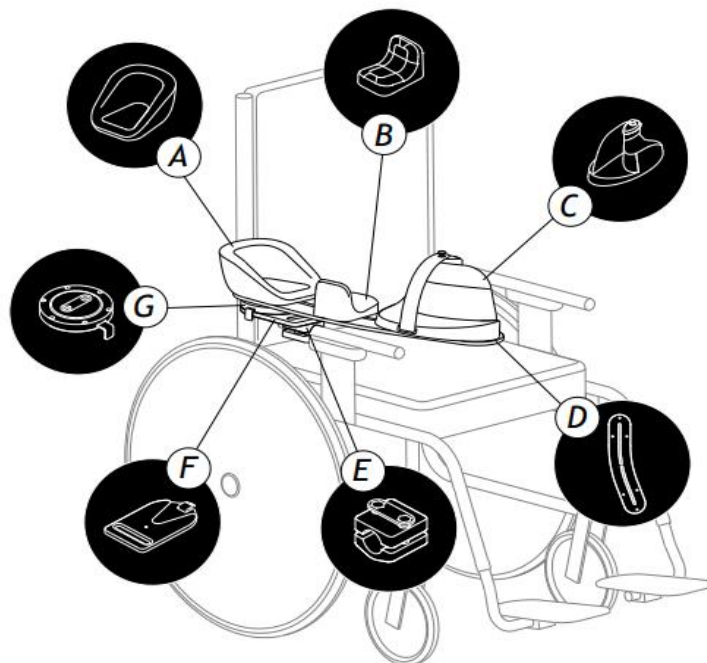
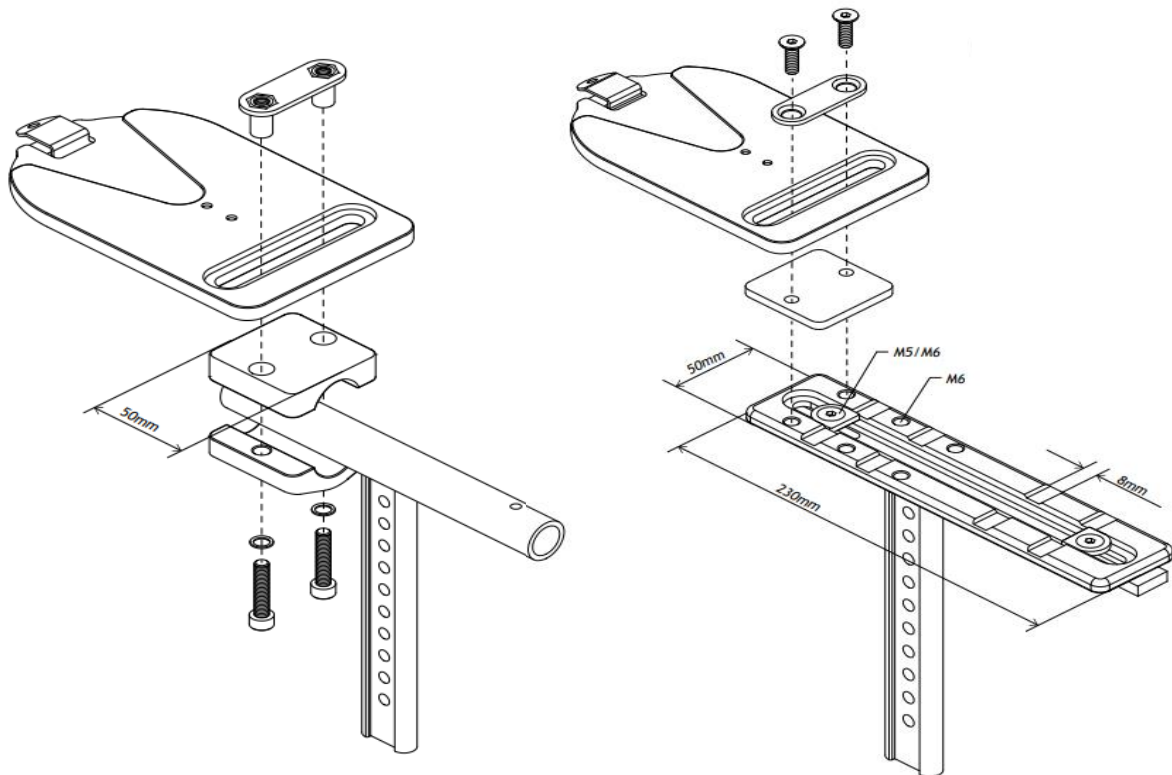
DESCRIZIONE

Il Dynamic Arm Support, sviluppato clinicamente, è brevettato e regolabile, offrendo un'opzione di intervento e prevenzione per l'arto superiore dopo lesioni o eventi neurologici. Fornisce tre punti di supporto al gomito, avambraccio e mano, con un focus sulla prevenzione delle contratture, del dolore alla spalla e della sublussazione della spalla. Le imbottiture dalla forma unica facilitano una posizione funzionale e neutra dell'avambraccio e della mano.



CARATTERISTICHE TECNICHE





COMPONENTI E MATERIALI

A SCHIUMA POLIURETANICA AUTOPELLANTE

B SCHIUMA POLIURETANICA AUTOPELLANTE

C POLIURETANO STAMPATO

D ALLUMINIO, LAVORATO E VERNICIATO A POLVERE

E ALLUMINIO, LAVORATO E ANODIZZATO

F ALLUMINIO, LAVORATO E ANODIZZATO

G ALLUMINIO/DELRIN/ACCIAIO INOSSIDABILE, LAVORATO A MACCHINA

ELEMENTI DI MONTAGGIO: IN ACCIAIO INOX O ACCIAIO PLACCATO