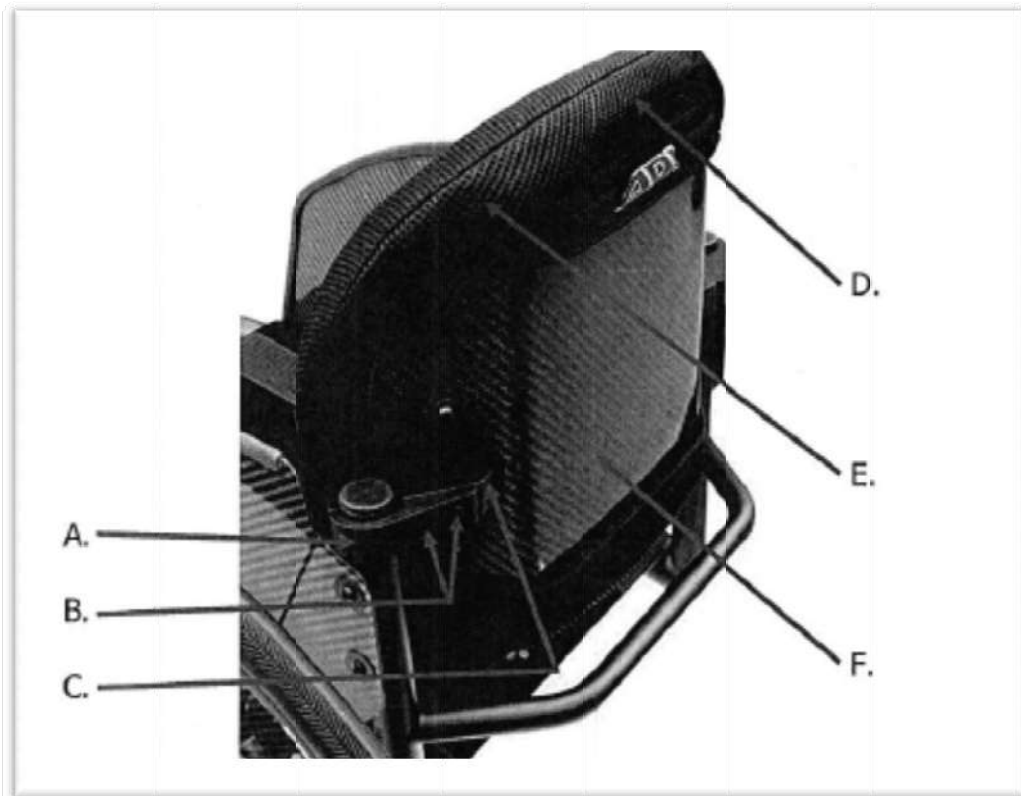




MANUALE DI INSTALLAZIONE E OPERATIVO
per schienali in carbonio
CON HARDWARE FISSO





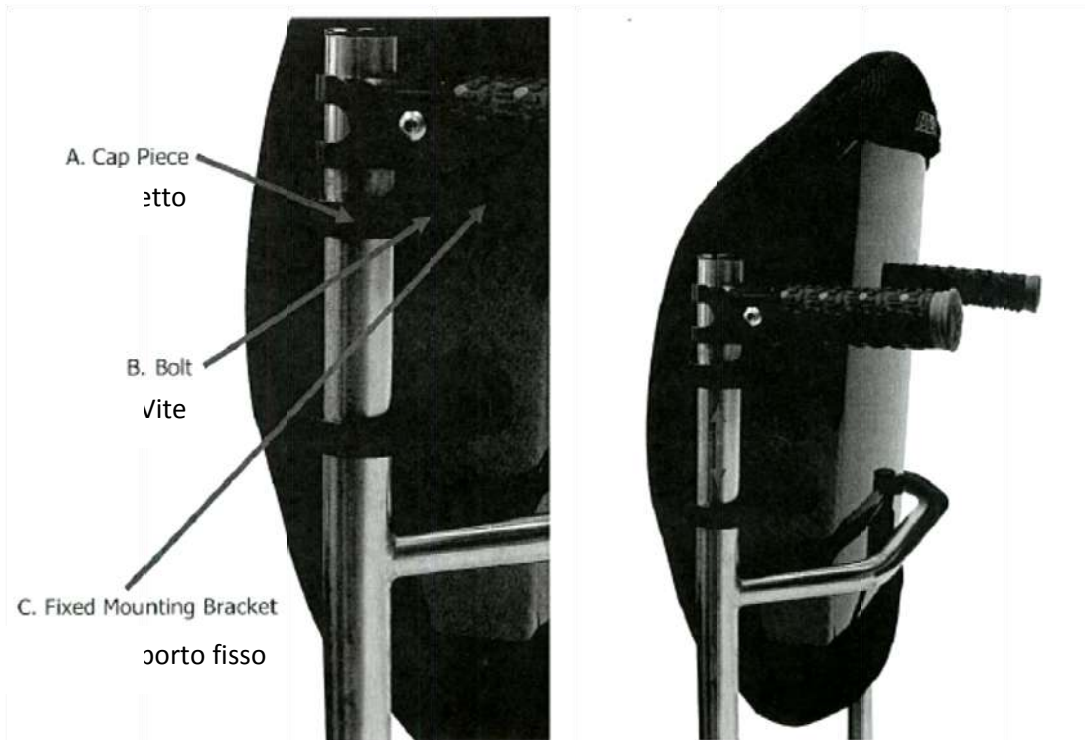
Dettaglio parti: CF Back con sistema di aggancio FISSO

- A. MORSETTO:** Morsetto di fissaggio dello schienale sul tubo schienale della carrozzina
- B. VITI:** Viti di fissaggio del morsetto al tubo schienale della carrozzina
NOTA: gli schienali Standard e Medio utilizzano 1 vite per morsetto. Lo schienale Low utilizza 2 viti per morsetto.
- C. SUPPORTO FISSO:** Connette lo schienale agli attacchi al telaio.
- D. IMBOTTITURA:** tenuta in posizione dalla fodera traspirante
- E. FODERA TRASPIRANTE:** ricopre l'imbottitura e viene fissata al guscio in carbonio mediante Velcro.
- F. GUSCIO IN CARBONIO:** fissato al telaio della carrozzina con i morsetti

ACCESSORI

Riduttore: da utilizzare con tubi seduta da 1.91cm ($\frac{3}{4}$ ")

Brugola: Brugola da 5 mm da utilizzare per stringere o regolare le viti (B)



NOTA: lo schienale deve essere installato sulla carrozzina quando questa non è occupata dall'utente.

Fase 1: Rimuovere lo schienale preesistente

Fase 2: Posizionare lo schienale sui tubi schienale della carrozzina. Fissare i morsetti utilizzando le viti. Non stringere.

Fase 3: Regolare lo schienale verticalmente secondo le necessità dell'utente.

Fase 4: Fissare lo schienale stringendo ogni vite con la Brugola.

NOTA: la coppia indicata per stringere le viti è di 8.8 Newton/metro (6.5 ft/lbs)

Fase 5: Assicurarsi che lo schienale sia saldamente fissato. Far sedere l'utente e verificare che le sua necessità siano soddisfatte. Se è necessario procedere con alcune regolazioni, far trasferire l'utente dalla carrozzina e allentare le viti (B). Quindi regolare lo schienale verticalmente se necessario. Stringere nuovamente le viti al termine della regolazione.

NOTA: L'angolazione dello schienale viene raggiunta mediante la regolazione dei tubi schienale della carrozzina, secondo le istruzioni del fabbricante.

Posteriore, superiore, Spina Iliaca (PSIS)

Quando si posiziona uno schienale ADI, la parte interna dello schienale dovrebbe essere posizionato in contatto con la PSIS per fornire un supporto pelvico ottimale e il controllo del tronco.

Pulizia dello schienale ADI

- Utilizzare un panno morbido per pulire il guscio.
- Lavare a mano la fodera dello schienale in acqua tiepida e sapone delicato, e lasciar asciugare.
- L'imbottitura non deve essere bagnata o lavata.

NOTA: Il dispositivo DEVE essere pulito e disinfettato in caso di utilizzo da parte di più pazienti.

Disinfezione

Strofinare gentilmente con un panno imbevuto di disinfettante domestico. Lasciar asciugare l'imbottitura all'aria. NON immergere l'imbottitura in acqua.

Resi/Riparazioni

Tutti i resi devono essere autorizzati da ADI o dal Distributore ufficiale per l'Italia. Per qualsiasi informazione contattare:

BODYTECH SRL

Via Lagoscuro, 31 – 19020 Vezzano Ligure (SP)

Tel: 0187 940142 fax 0187 934142

Email: info@bodytechitalia.it

www.bodytechitalia.it

A proposito degli schienali ADI:

Progettati ergonomicamente, gli schienali ADI incoraggiano una postura eretta, alleviando lo sforzo della zona lombare e fornendo supporto alla pelvi posteriore e al tronco.



ATTENZIONE

- Se è possibile abbattere lo schienale, questo deve essere nella posizione ripiegata quando la carrozzina viene trasportata, specialmente durante i trasporti aerei.
- Proteggere tutti gli schienali da forti impatti che potrebbero danneggiarlo o romperlo.
- Verificare SEMPRE l'hardware di montaggio, assicurandosi che ogni attacco sia saldamente fissato, prima di utilizzare lo schienale.
- Non applicare lo schienale alla carrozzina con l'utente seduto.
- Non utilizzare lo schienale ADI durante il trasporto su veicoli.
- Gli schienali ADI potrebbero non essere idonei per alcune carrozzine: vi preghiamo di consultare il vostro terapeuta o fornitore.
- Utilizzare solo parti originali ADI per il montaggio degli schienali ADI; non sostituire viti, supporti o morsetti con ricambi non originali. L'utilizzo di parti non originali fa decadere la garanzia.
- Non lavare la fodera a temperature superiori a 60°.
- Il peso massimo consentito per l'utilizzatore è di 113.40 kg (250 lbs).
- Qualsiasi modifica apportata a uno schienale ADI o il suo utilizzo improprio annulla la garanzia.

GARANZIA - 24 MESI

HARD GOODS (parti realizzate in fibra di carbonio o metallo)

La garanzia copre tutti i difetti del materiale o di produzione per 24 mesi dalla data della consegna.

SOFT GOODS (parti realizzate in tessuto, plastica o schiuma)

La garanzia copre tutti i difetti del materiale o di produzione per 6 mesi dalla data della consegna

In caso di ricezione di merce difettosa, vi preghiamo di contattare il vostro rivenditore di fiducia. Il prodotto sarà valutato dal Distributore e riparato o sostituito, a seconda dei casi.

NOTA: qualsiasi sostituzione di parti con ricambi non originali annulla la garanzia. L'uso improprio o gli eventi naturali (es. alluvioni, tornado...) non sono coperti da garanzia.

Per qualsiasi informazione contattare il proprio rivenditore di fiducia o

BODYTECH SRL

Via Lagoscuro, 31 – 19020 Vezzano Ligure (SP)

Tel: 0187-940142 Fax: 0187-934142

E-mail: info@bodytechitalia.it

www.bodytechitalia.it

Fabbricato da
Accessible Designs, INC.
401 Isom Road, Suite 520, San Antonio Texas, 78216

