



MANUALE DI INSTALLAZIONE E OPERATIVO
per schienali in alluminio e carbonio
con hardware di montaggio 2 punti FISSO



Attrezzi necessari per l'installazione e la regolazione dell'hardware.

Installazione:

1. Brugola 4 mm

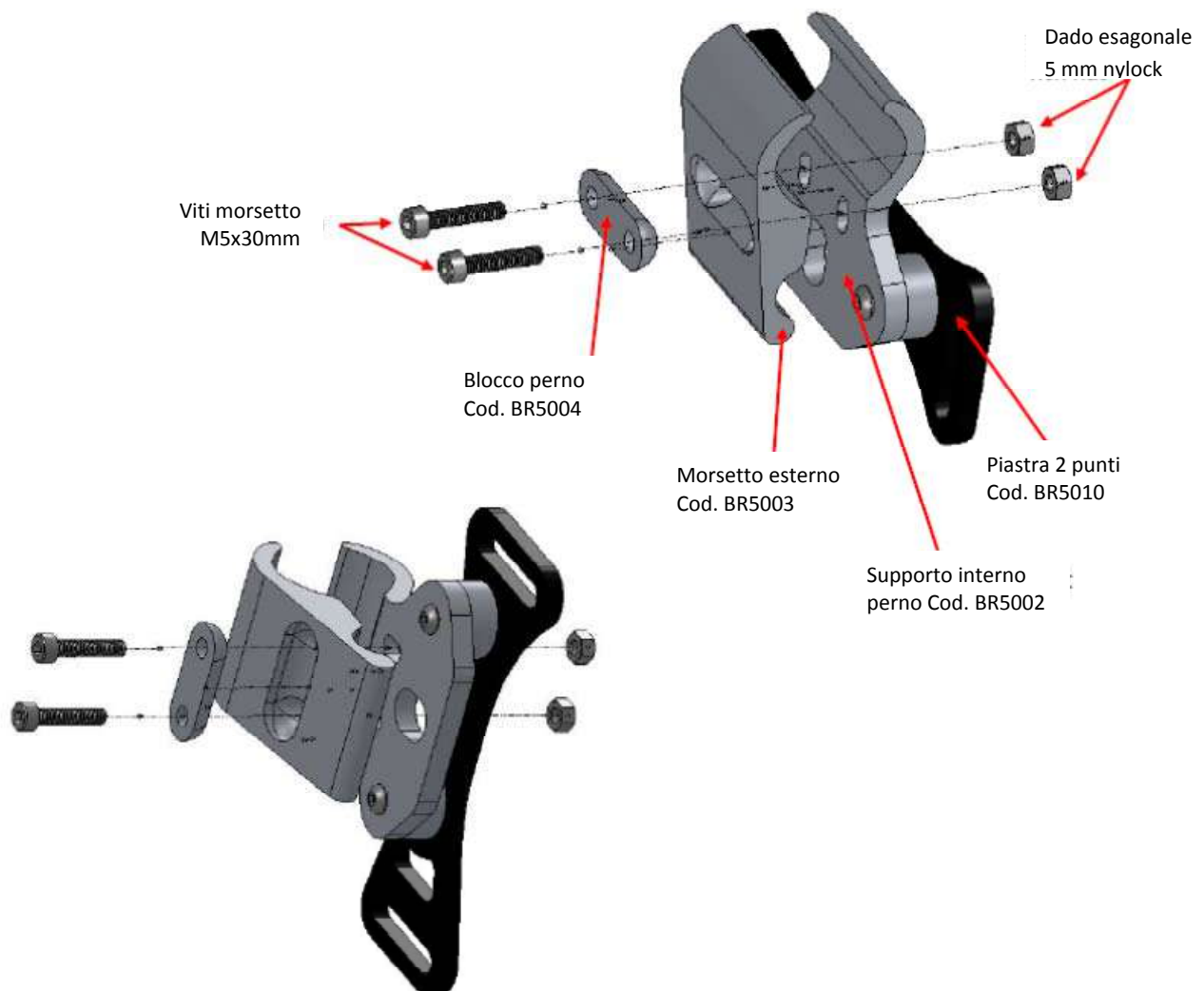
Regolazione inclinazione e profondità

1. Brugola 4 mm

Regolazione larghezza

1. Brugola 4 mm
2. Chiave 10 mm

Assemblaggio dell'hardware di montaggio 2 punti PRO



INSTALLAZIONE DELL'HARDWARE

Fase 1: Rimuovere lo schienale preesistente, seguendo le istruzioni del fabbricante della carrozzina.

Fase 2: determinare visivamente l'altezza desiderata dello schienale.



Fase 3: marcare sul telaio della carrozzina il punto di fissaggio dell'Hardware



Fase 4: Applicare l'hardware al tubo schienale destro e sinistro della carrozzina.

INSTALLAZIONE DELL'HARDWARE DI MONTAGGIO



FASE 5: Applicare l'hardware 2 punti PRO ai tubi schienale della carrozzina. Gli attacchi devono essere posizionati alla stessa altezza sia a destra che a sinistra e devono essere *paralleli* al telaio seduta della carrozzina.

- A. Allentare le viti dei morsetti con una chiave esagonale da 4 mm
- B. Applicare e allineare l'hardware al tubo schienale della carrozzina
- C. Stringere un poco le viti, permettendo una lieve regolazione quando sarà applicato all'U-Block.





Fase 6: Applicare l'hardware a destra e sinistra all'U Block con le quattro viti m6 e le relative rondelle

NOTA: è molto importante che le rondelle siano utilizzate in tutti e 4 i punti di attacco.



Fase 7: regolare inclinazione e altezza secondo le preferenze dell'utente (vedi pag 6)

FASE 8: dopo aver completato le regolazioni definitive, stringere alla coppia idonea tutte le viti. Questo consentirà un fissaggio saldo e di operare in maniera sicura.

REGOLAZIONE INCLINAZIONE, PROFONDITA' E LARGHEZZA

Regolazione dell'Inclinazione

Fase 1: Su ciascun lato dell'hardware, allentare la vite in alto ed in basso con una brugola da 4 mm

Fase 2: Regolare lo schienale in modo da soddisfare le richieste dell'utente

Fase 3: Quando le regolazioni sono state effettuate, stringere tutte le viti alla coppia idonea.



Regolazione della profondità

Fase 1: Su ciascun lato dell'hardware, allentare la vite in alto ed in basso con una brugola da 4 mm

Fase 2: Regolare lo schienale in modo da soddisfare le richieste dell'utente

Fase 3: Quando le regolazioni sono state effettuate, stringere tutte le viti alla coppia idonea.



Regolazione della larghezza

Fase 1: Rimuovere la fodera dallo schienale

Fase 2: Su ogni lato dell'hardware, allentare le viti in alto e in basso (come foto) usando una brugola 4mm ed una chiave 10mm.

Fase 3: Regolare l'hardware verso l'interno o verso l'esterno per raggiungere la profondità desiderata.

Fase 4: Quando la regolazione è stata effettuata, stringere tutte le viti alla coppia idonea.



Posteriore, superiore, Spina Iliaca (PSIS)

Quando si posiziona uno schienale ADI, la parte interna dello schienale dovrebbe essere posizionato in contatto con la PSIS per fornire un supporto pelvico ottimale e il controllo del tronco.

Pulizia dello schienale ADI

- Utilizzare un panno morbido per pulire il guscio.
- Lavare a mano la fodera dello schienale in acqua tiepida e sapone delicato, e lasciar asciugare.
- L'imbottitura non deve essere bagnata o lavata.

NOTA: Il dispositivo DEVE essere pulito e disinfettato in caso di utilizzo da parte di più pazienti.

Disinfezione

Strofinare gentilmente con un panno imbevuto di disinfettante domestico. Lasciar asciugare l'imbottitura all'aria. NON immergere l'imbottitura in acqua.

Resi/Riparazioni

Tutti i resi devono essere autorizzati da ADI o dal Distributore ufficiale per l'Italia. Per qualsiasi informazione contattare:

BODYTECH SRL

Via Lagoscuro, 31 – 19020 Vezzano Ligure (SP)

Tel: 0187 940142 fax 0187 934142

Email: info@bodytechitalia.it

www.bodytechitalia.it

A proposito degli schienali ADI:

Progettati ergonomicamente, gli schienali ADI incoraggiano una postura eretta, alleviando lo sforzo della zona lombare e fornendo supporto alla pelvi posteriore e al tronco.



ATTENZIONE

- Se è possibile abbattere lo schienale, questo deve essere nella posizione ripiegata quando la carrozzina viene trasportata, specialmente durante i trasporti aerei.
- Proteggere tutti gli schienali da forti impatti che potrebbero danneggiarlo o romperlo.
- Verificare SEMPRE l'hardware di montaggio, assicurandosi che ogni attacco sia saldamente fissato, prima di utilizzare lo schienale.
- Non applicare lo schienale alla carrozzina con l'utente seduto.
- Non utilizzare lo schienale ADI durante il trasporto su veicoli.
- Gli schienali ADI potrebbero non essere idonei per alcune carrozzine: vi preghiamo di consultare il vostro terapeuta o fornitore.
- Utilizzare solo parti originali ADI per il montaggio degli schienali ADI; non sostituire viti, supporti o morsetti con ricambi non originali. L'utilizzo di parti non originali fa decadere la garanzia.
- Non lavare la fodera a temperature superiori a 60°.
- Il peso massimo consentito per l'utilizzatore è di 113.40 kg (250 lbs).
- Qualsiasi modifica apportata a uno schienale ADI o il suo utilizzo improprio annulla la garanzia.

GARANZIA - 24 MESI

HARD GOODS (parti realizzate in fibra di carbonio o metallo)

La garanzia copre tutti i difetti del materiale o di produzione per 24 mesi dalla data della consegna.

SOFT GOODS (parti realizzate in tessuto, plastica o schiuma)

La garanzia copre tutti i difetti del materiale o di produzione per 6 mesi dalla data della consegna

In caso di ricezione di merce difettosa, vi preghiamo di contattare il vostro rivenditore di fiducia. Il prodotto sarà valutato dal Distributore e riparato o sostituito, a seconda dei casi.

NOTA: qualsiasi sostituzione di parti con ricambi non originali annulla la garanzia. L'uso improprio o gli eventi naturali (es. alluvioni, tornado...) non sono coperti da garanzia.

Per qualsiasi informazione contattare il proprio rivenditore di fiducia o

BODYTECH SRL

Via Lagoscuro, 31 – 19020 Vezzano Ligure (SP)

Tel: 0187-940142 Fax: 0187-934142

E-mail: info@bodytechitalia.it

www.bodytechitalia.it

Fabbricato da
Accessible Designs, INC.
401 Isom Road, Suite 520, San Antonio Texas, 78216

