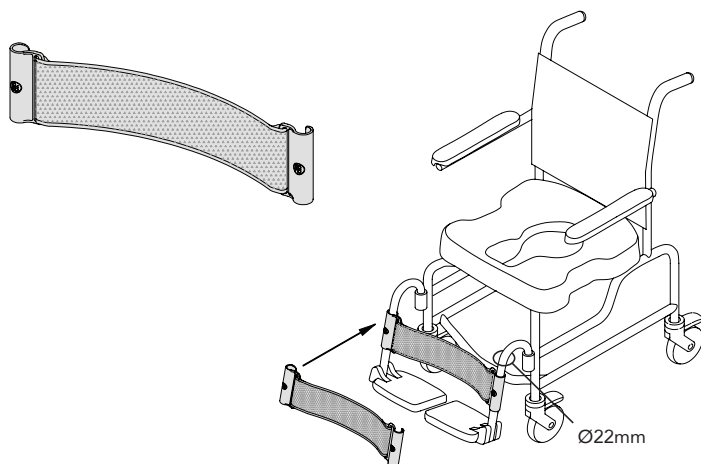


Supporto per il polpaccio della sedia da doccia

ISTRUZIONI PER L'INSTALLAZIONE E L'USO

ART NOS. BB216-22MM, BB218-22MM, BB220-22MM



⚠ ATTENZIONE! Se si verifica un incidente grave correlato all'uso di questo prodotto, deve essere segnalato al produttore (Bodypoint, Inc.) e all'autorità competente locale.

MANUTENZIONE: Controllare periodicamente che le cuciture, il tessuto e le imbottiture non siano usurati. Se si rilevano segni di usura, contattare il fornitore per una riparazione qualificata o per la sostituzione da parte della Bodypoint. In nessun caso il prodotto deve essere alterato o riparato da persone non qualificate: ne va della salute e della sicurezza dell'utente!

🧺🧼🔄🚰 LAVAGGIO ORDINARIO: Lavaggio in lavatrice, a caldo, 60 °C (140°F), detersivo per bucato. Asciugare in asciugatrice o all'aria aperta. Non stirare.

SCARTO/SMALTIMENTO: Il prodotto è realizzato in materiali che possono essere smaltiti in modo sicuro senza particolari precauzioni al termine della sua vita utile.

GARANZIA: Il prodotto è coperto da una garanzia a vita limitatamente a difetti dei materiali e di fabbricazione che sorgano durante il normale impiego da parte del consumatore originale. Per le richieste in garanzia, contattare il proprio fornitore o Bodypoint, Inc.

Per maggiori informazioni su questo o su altri prodotti BodyPoint, e per un elenco di distributori al di fuori degli USA, visitare www.bodypoint.com

BP Bodypoint®

EC REP

Bodypoint Europe BV
Kerkstraat 29
7396 PD Terwolde
The Netherlands

CE

MD

Dispositivo medico

558 First Ave. S., Suite 300 | Seattle, WA 98104 | 206.405.4555 | 800.547.5716 | www.bodypoint.com