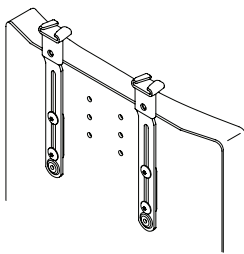


Guide Delle Cinghie a Bretellaggio

INSTALLAZIONE E ISTRUZIONI PER L'UTENTE

ART NOS. HW100-150, HW100-200, HW105S, HW105L



Queste istruzioni forniscono informazioni importanti per la sicurezza d'uso e la manutenzione di tutte le guide delle cinghie a bretellaggio Bodypoint. Fornire queste istruzioni all'utente o all'assistente, controllando che vengano comprese.

⚠ ATTENZIONE! Il prodotto deve essere installato e fatto indossare da un tecnico qualificato per la riabilitazione.

Il prodotto è indicato per il montaggio di imbracature di posizionamento. NON è indicato per l'uso quale dispositivo di sicurezza per il trasporto.

⚠ ATTENZIONE! Il prodotto è destinato unicamente al posizionamento di una persona su una carrozzina o una sedia da lavoro. Il prodotto NON è destinato all'uso come cintura di sicurezza per il trasporto, come dispositivo di immobilizzazione per la sicurezza o per qualsiasi altra applicazione in cui il mancato funzionamento potrebbe provocare lesioni. L'uso non appropriato del prodotto è vietato e pericoloso.

⚠ ATTENZIONE! Se si verifica un incidente grave correlato all'uso di questo prodotto, deve essere segnalato al produttore (Bodypoint, Inc.) e all'autorità competente locale.

CONTROLLI PERIODICI DI SICUREZZA E DI EFFICACIA:
Per garantire la sicurezza dell'utente, questo prodotto

deve essere controllato periodicamente per verificarne il funzionamento e i segni di usura. Se il prodotto non funziona correttamente o se si riscontra un'usura significativa nelle fibbie, interromperne l'utilizzo e contattare il fornitore per una riparazione da parte di personale qualificato o per la sostituzione da parte di Bodypoint. In nessun caso il prodotto deve essere alterato o riparato da persone non qualificate: ne va della salute e della sicurezza dell'utente!

SCARTO/SMALTIMENTO: Il prodotto è realizzato in materiali che possono essere smaltiti in modo sicuro senza particolari precauzioni al termine della sua vita utile.

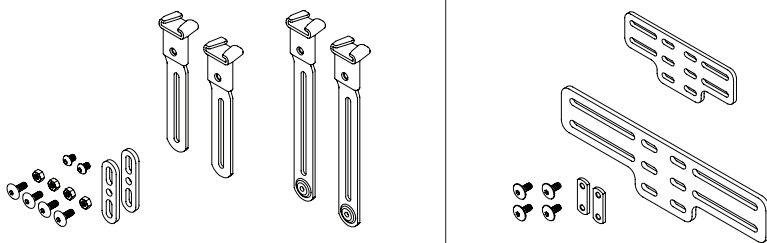
GARANZIA: Il prodotto è coperto da una garanzia a vita limitatamente a difetti dei materiali e di fabbricazione che sorgano durante il normale impiego da parte del consumatore originale. Per le richieste in garanzia, contattare il proprio fornitore o Bodypoint, Inc.

Per maggiori informazioni su questo o su altri prodotti BodyPoint, e per un elenco di distributori al di fuori degli USA, visitare www.bodypoint.com

CONTENUTO DELLA CONFEZIONE

La confezione può contenere uno o più dei seguenti elementi:

- Guide delle cinghie, lunghezza di 150 mm o 200 mm, con dispositivi di fissaggio
- Adattatore di montaggio, piccolo (185 mm) o grande (270 mm di larghezza), con dispositivi di fissaggio



 **Bodypoint**[®]

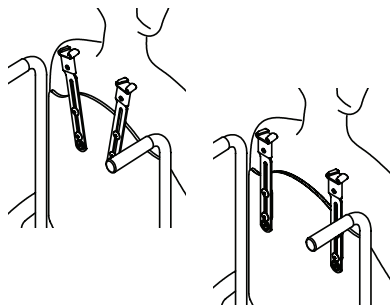
EC REP

Bodypoint Europe BV
Kerkstraat 29
7396 PD Terwolde
The Netherlands

CE

MD Dispositivo
medico

558 First Ave. S., Suite 300 | Seattle, WA 98104 | 206.405.4555 | 800.547.5716 | www.bodypoint.com



REQUISITI PER L'INSTALLAZIONE

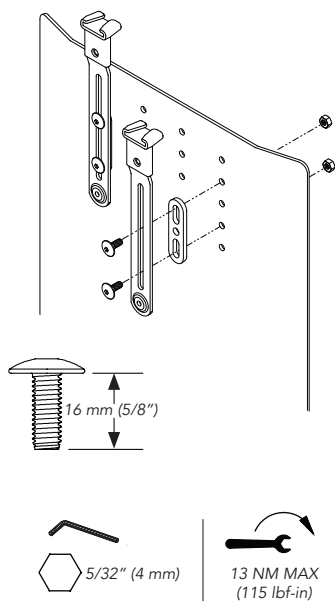
Carrozzina con schienale robusto in metallo o plastica, di spessore fino a 4 mm (5/32"). Gli schienali più spessi devono avere viti di montaggio più lunghe con una forza minima di estrazione di 90 kg (200 lbs) (non incluse nella confezione).

POSIZIONAMENTO

Far sedere l'utente sulla carrozzina e stabilire una corretta postura con la cintura pelvica di supporto. Posizionare le guide per le cinghie tra il collo e l'articolazione della spalla, approssimativamente all'altezza delle spalle (regolare verso l'alto o verso il basso per distribuire la pressione). Determinare l'orientamento migliore delle guide delle cinghie in base alle necessità dell'utente.

INSTALLAZIONE

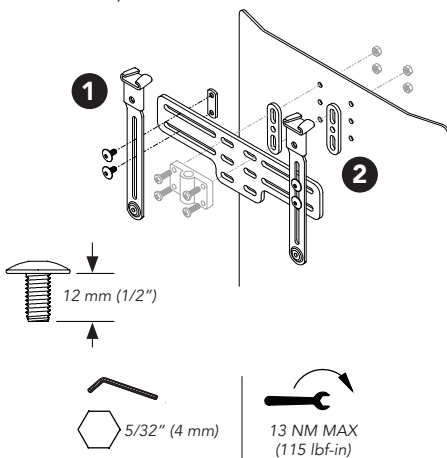
Solo guida delle cinghie



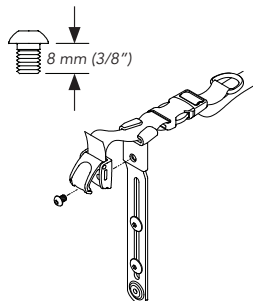
INSTALLAZIONE

Con adattatore di montaggio

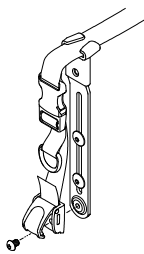
1. Collegare le guide delle cinghie all'adattatore di montaggio utilizzando viti e piastrelle filettate da 12 mm (1/2").
2. Collegare l'adattatore per il montaggio alla parte posteriore del sedile utilizzando il morsetto di fissaggio del meccanismo di regolazione del poggiatesta o altri fissaggi adatti (non inclusi nella confezione).



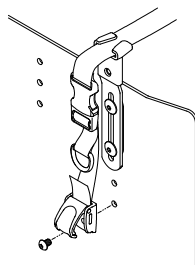
COLLEGARE LA CINGHIA A BRETPELLAGGIO



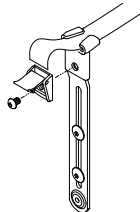
Serraggio anteriore



Serraggio posteriore



Serraggio posteriore con guida delle cinghie da 150 mm



Fibbia a camme