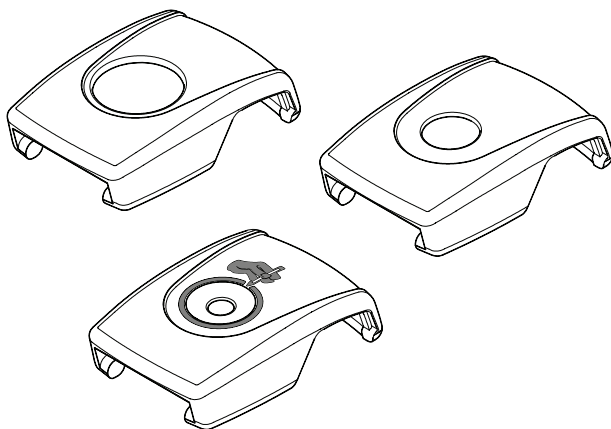


Coperchi Delle Fibbie a Pulsante

ART NOS. FS018C, FS019C, FS018D, FS019D,
FS018E & FS019E



⚠ AVVERTENZA! Lo sgancio accidentale di questa cintura pelvica può far scivolare l'utente verso il basso o farlo cadere dalla carrozzina. Se i movimenti o le abilità cognitive dell'utente possono portare ad un'apertura accidentale, durante l'uso deve essere sempre presente un assistente. Verificare che tutti gli assistenti sappiano come slacciare il prodotto, per non ritardarne lo sgancio in caso di emergenza.

GARANZIA: Il prodotto è coperto da una garanzia a vita limitata contro eventuali difetti dei materiali e di fabbricazione che sorgano durante il normale impiego da parte del consumatore originale. Per le richieste in garanzia, contattare il proprio fornitore o Bodypoint, Inc.

Per maggiori informazioni su questo o su altri prodotti BodyPoint, e per un elenco di distributori al di fuori degli USA, visitare il sito www.bodypoint.com.

COPERCHI DELLE FIBBIE DI SICUREZZA FS018C-1 E FS019C-1

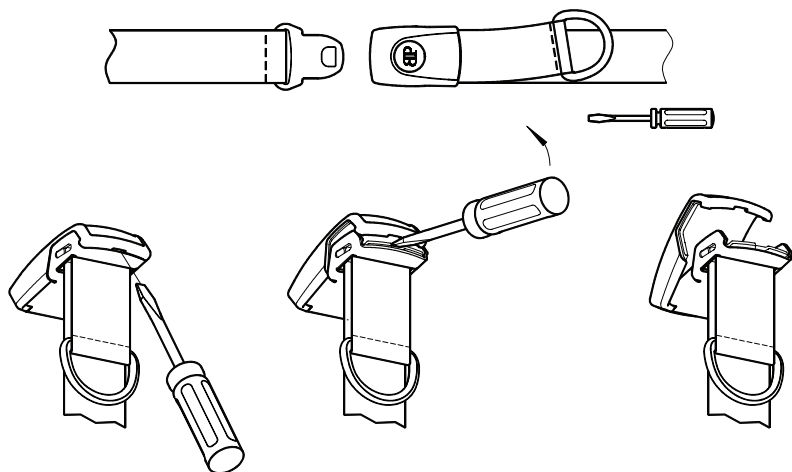
⚠ AVVERTENZA! Questo prodotto è stato studiato per prevenire lo sgancio involontario di una cintura da parte dell'utilizzatore. Un uso improprio del prodotto potrebbe comportare l'intrappolamento dell'utilizzatore sulla sedia a rotelle in una situazione di emergenza. Un assistente munito di uno strumento per lo sgancio deve essere sempre presente durante l'utilizzo del prodotto. Evitare di utilizzare questo prodotto come dispositivo di ritenuta a meno che un medico abbia valutato i rischi e determinato che ciò può aumentare la sicurezza dell'utilizzatore.

⚠ AVVERTENZA! Evitare l'uso di strumenti che possono spezzarsi nella fibbia. Rimuovere periodicamente il coperchio della fibbia verificando che non siano presenti ostruzioni.

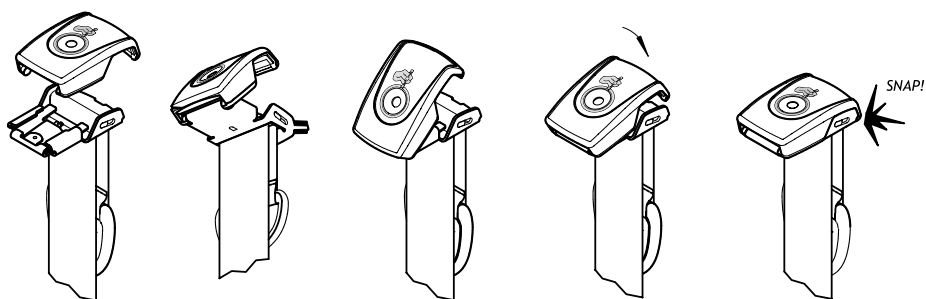


Bodypoint Europe BV
Kerkstraat 29
7396 PD Terwolde
The Netherlands





Rimuovere il coperchio.



Montare il nuovo coperchio.

