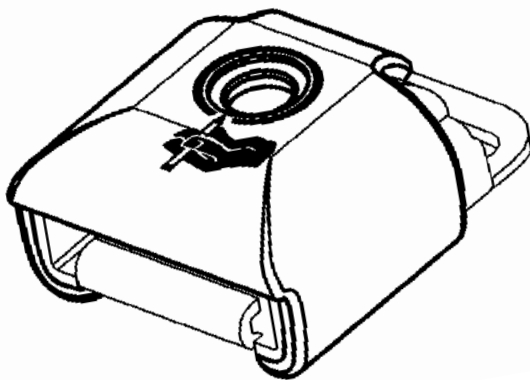


Coprifibbia Di Sicurezza

ART NOS. FS029C



⚠ AVVERTENZA! Questo prodotto è stato studiato per prevenire lo sgancio involontario di una cintura da parte dell'utilizzatore. Un uso improprio del prodotto potrebbe comportare l'intrappolamento dell'utilizzatore sulla sedia a rotelle in una situazione di emergenza. Un assistente munito di uno strumento per lo sgancio deve essere sempre presente durante l'utilizzo del prodotto. Evitare di utilizzare questo prodotto come dispositivo di ritenuta a meno che un medico abbia valutato i rischi e determinato che ciò può aumentare la sicurezza dell'utilizzatore.

GARANZIA: Il prodotto è coperto da una garanzia a vita limitata contro eventuali difetti dei materiali e di fabbricazione che sorgano durante il normale impiego da parte del consumatore originale. Per le richieste in garanzia, contattare il proprio fornitore o Bodypoint, Inc.

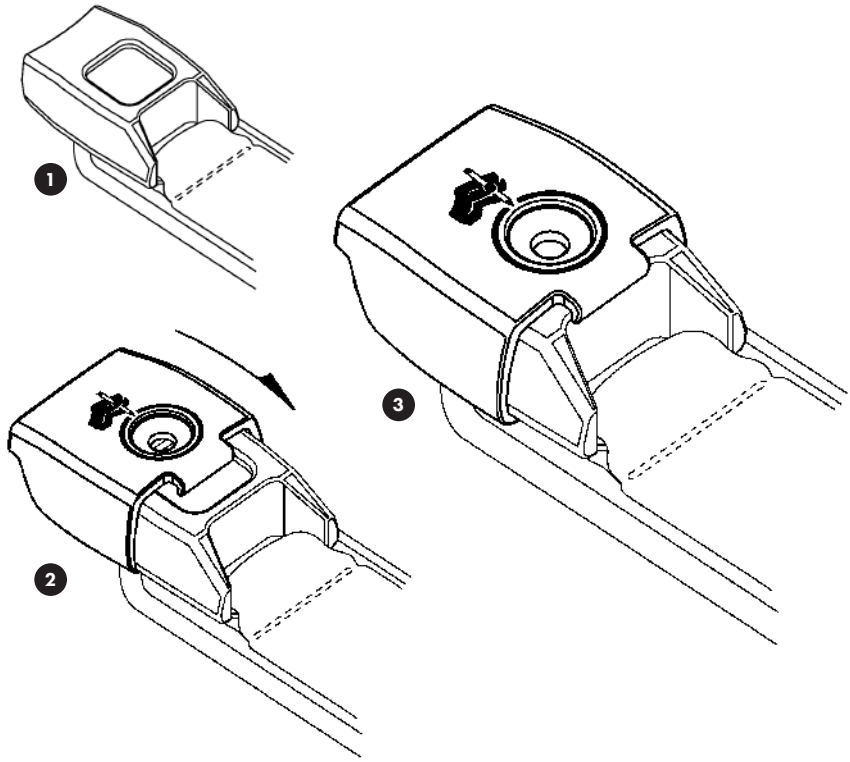
Per maggiori informazioni su questo o su altri prodotti BodyPoint, e per un elenco di distributori al di fuori degli USA, visitare il sito www.bodypoint.com.



Bodypoint Europe BV
Kerkstraat 29
7396 PD Terwolde
The Netherlands



558 First Ave. S., Suite 300 | Seattle, WA 98104 | 206.405.4555 | 800.547.5716 | www.bodypoint.com



Ø 1/4" (6mm) max.

