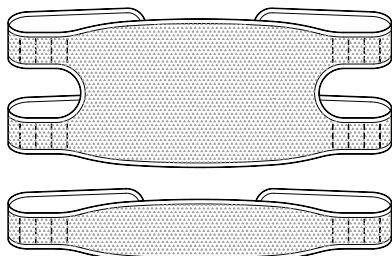


# Installazione del Pannello e Della Cinghia Aeromesh™

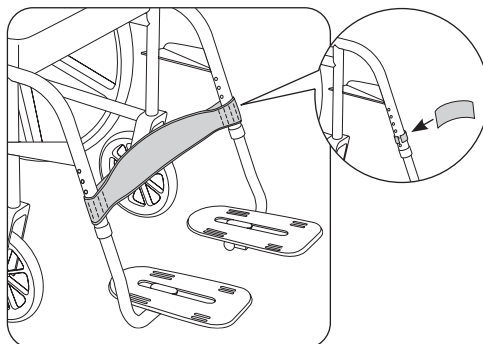
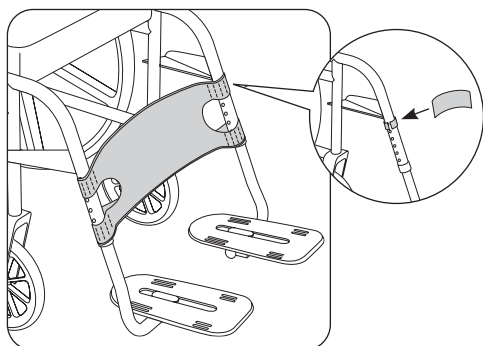
PER POLPACCIO E ISTRUZIONI PER L'USO

ART NOS. SP102S, SP102M, SP102L, SP103S, SP103M & SP103L



## CONTENUTO DELLA CONFEZIONE:

- Pannello Aeromesh™ per polpaccio
- oppure
- Cinghia Aeromesh™ per polpaccio
- Pezza a velcro con dorso adesivo



## CONTROLLI PERIODICI DI SICUREZZA E DI EFFICACIA:

Per garantire la sicurezza dell'utente, questo prodotto deve essere controllato periodicamente per verificarne il funzionamento e i segni di usura. Se il prodotto non funziona correttamente o se si riscontra un'usura significativa nelle fibbie, nei punti di montaggio, nelle fettucce, nelle imbottiture o nelle cuciture, interrompere l'utilizzo e contattare il fornitore per una riparazione da parte di personale qualificato o per la sostituzione da parte di Bodypoint. In nessun caso il prodotto deve essere alterato o riparato da persone non qualificate: ne va della salute e della sicurezza dell'utente!

**⚠ ATTENZIONE!** Se si verifica un incidente grave correlato all'uso di questo prodotto, deve essere segnalato al produttore (Bodypoint, Inc.) e all'autorità competente locale.

**🧼🌞🧺🧺 PULIZIA:** Lavare in lavatrice, con acqua caldo, a 60°C (140°F). Non candeggiare. Utilizzare l'asciugatrice a bassa temperatura, oppure appendere e lasciare asciugare. Non stirare. (Collocare il prodotto all'interno di un sacchetto di stoffa durante il lavaggio, per evitare graffi alla macchina e al prodotto stesso).

**SCARTO/SMALTIMENTO:** Il prodotto è realizzato in materiali che possono essere smaltiti in modo sicuro senza particolari precauzioni al termine della sua vita utile.

**GARANZIA:** Il prodotto è coperto da una garanzia a vita limitata contro eventuali difetti dei materiali e di fabbricazione che sorgano durante il normale impiego da parte del consumatore originale. Per le richieste in garanzia, contattare il proprio fornitore o Bodypoint, Inc.

Per maggiori informazioni su questo o su altri prodotti BodyPoint, e per un elenco di distributori al di fuori degli USA, visitare il sito [www.bodypoint.com](http://www.bodypoint.com).



Bodypoint Europe BV  
Kerkstraat 29  
7396 PD Terwolde  
The Netherlands



Dispositivo  
medico

558 First Ave. S., Suite 300 | Seattle, WA 98104 | 206.405.4555 | 800.547.5716 | [www.bodypoint.com](http://www.bodypoint.com)